

Перв. примен.

Справ. №

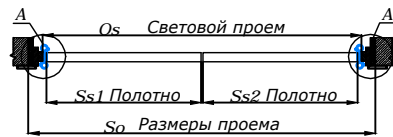
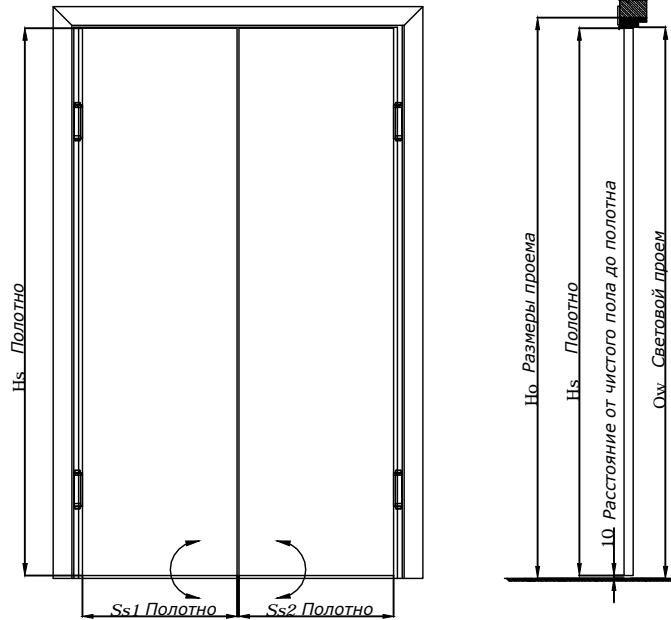
Подпись и дата

Инв. № дубл

Подпись и дата

Инв. № подл

BalanceDUOKD
маятниковая двустворчатая
дверь



А (увеличено)
узел

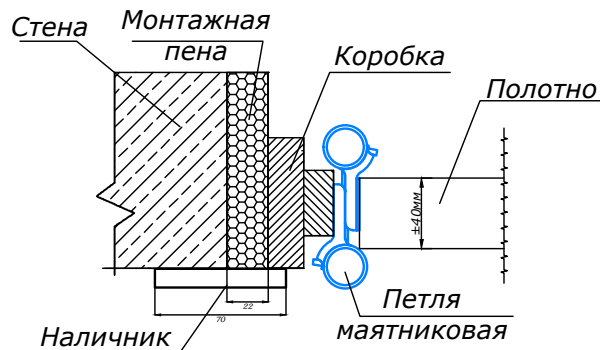
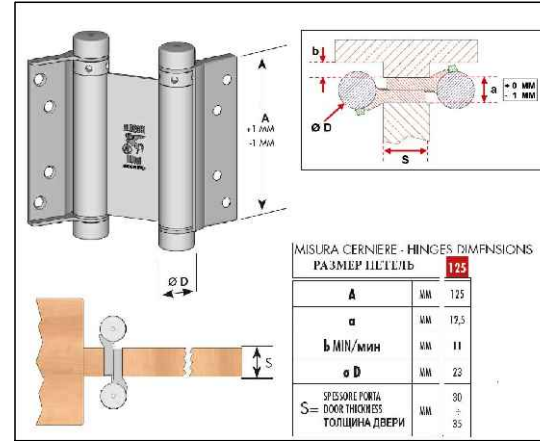


Схема крепления маятниковых петель



Размеры дверей маятниковых деревянная коробка для 2-х створчатой

Но высота	Световой проем		Размер полотна, мм	
	So ширина	Oв высота	Oз ширина	Hз высота
2100	1000	2064	894	2050
2100	1060	2064	954	2050
2100	1100	2064	994	2050
2100	1160	2064	1054	2050
2100	1200	2064	1094	2050
2100	1260	2064	1154	2050
2100	1300	2064	1194	2050
2100	1360	2064	1254	2050
2100	1400	2064	1294	2050
2100	1460	2064	1354	2050
2100	1500	2064	1394	2050
2100	1560	2064	1454	2050
2100	1600	2064	1494	2050
2100	1660	2064	1554	2050
2100	1700	2064	1594	2050
2100	1760	2064	1654	2050
2100	1800	2064	1694	2050
2100	1860	2064	1754	2050
2100	1900	2064	1794	2050
2100	1960	2064	1854	2050
2100	2000	2064	1894	2050
2100	2060	2064	1954	2050

Oв=Ho-36
Oз=So-106
Hз=Ho-50
Ss1/Ss2=(So-140)/2

Изм	Лист	№ докум.	Подп.	Дата
Разработал		Хозяева Т.Н.		
Утвердил				
Н. контр.				

BalanceDUOKD
маятниковая двустворчатая дверь

Стадия	Лист	Листов
	1	4

ООО "Остиум
Плюс"